



ES75系列
 速度监视器
 功能原理 电子式超速开关
 输入信号 增量式编码器方波
 外形尺寸 107.5×75.5mm
 超速值 $\leq 6000\text{RPM}$
 开关量输出: 2路常闭, 速度控制
 开关输出容量 60VDC/0.2A
 工作电压 85...265VAC或5...30VDC
 安装方式 35mm导轨安装
 速度显示, 速度监控与输入增量式编码器分辨率可设置

机械参数

尺寸 (mm)	107.5×75.5mm
防护等级	IP20
工作温度	-25...+70°C
贮存温度	-40...+85°C
连接	端子盒
重量	≈120g

电气参数

开关精度	±4%
开关延时时间	≤ 40ms
开关复位时间	40ms
开关量输出	2路常闭输出, 速度控制
输出开关容量	60VDC/0.2A
负载电流	≤ 200mA
无负载时消耗电流	< 100mA 超速值范围 (ns)
按键可设置	≤ 6000RPM
输入信号	增量编码器方波
输入分辨率/圈	按键可设置, 默认600脉冲/圈
电源电压	85...265VAC/ 5...30VDC
抗干扰性	EN 61000-6-2
辐射干扰	EN 61000-6-3

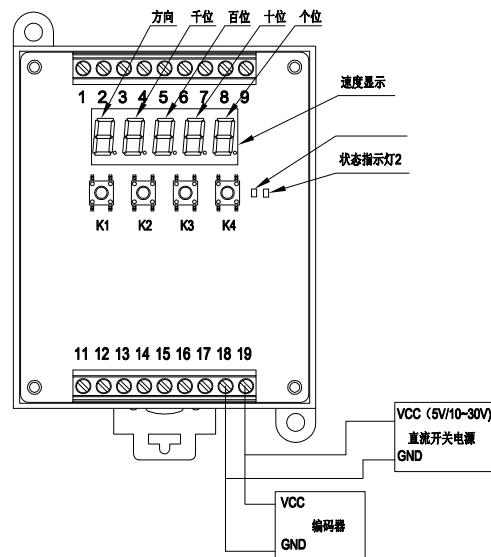
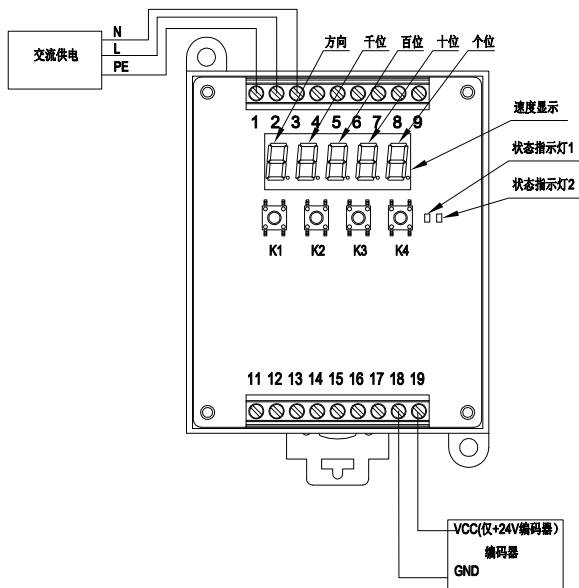
端子配置 (交流供电和直流供电可选)

交流AC供电端子配置

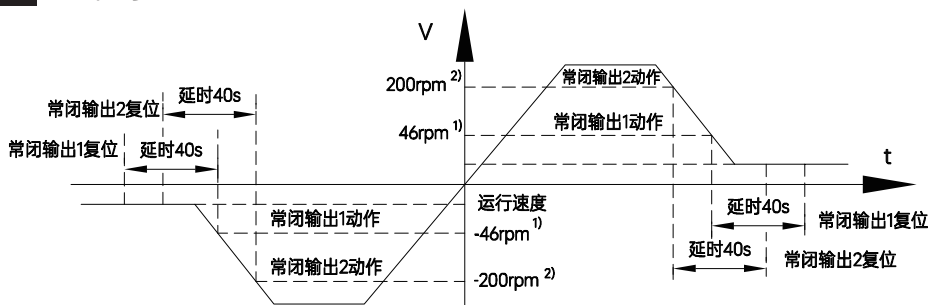
端子序号:	信号:	端子序号:	信号:
1	PE	11	PE
2	L	12	L
3	N	13	N
4	RO1	14	输入 \bar{B}
5	RO2	15	输入B
6	空	16	输入 \bar{A}
7	COM	17	输入A
8	COM	18	0V
9	空	19	+24V

直流DC供电端子配置

端子序号:	信号:	端子序号:	信号:
1	空	11	空
2	空	12	空
3	空	13	空
4	RO1	14	输入 \bar{B}
5	RO2	15	输入B
6	空	16	输入 \bar{A}
7	COM	17	输入A
8	空	18	0V
9	空	19	+Ub



运行示意



注: ¹⁾表示速度阈值1, 此示意图为46rpm。
²⁾表示速度阈值2, 此示意图为200rpm。

订货信息

ES75 A K 3450/3450 - 600 / XXXX

①

②

③

④

①输出信道

A: 2路可配置速度开关, 每路1个常闭触点
B: 3路可配置速度开关, 每路1个常闭触点

②开关速度值1/开关速度值2

默认速度值1/默认速度值2: 3450rpm/3450rpm

③输入增量式方波信号 (分辨率/圈)

默认600: 600ppr

④特殊代码

XXXX

注: 黑体为常备库存或为推荐订货型号

注: 1, 速度阈值 (3450/3450) 为默认值, 其它速度值客户通过按键设置。

2, 增量信号分辨率: 出厂默认600ppr, 其他分辨率客户通过按键设置。

订购范例: ES75AK3450/3450-600

说明: ES75系列, 2路常闭触点输出, 按键设置, 3450rpm/3450rpm, 600ppr。

机械图

ES75

