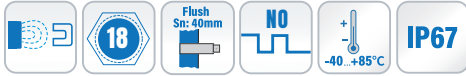


磁性接近开关
 R1865F400M12


磁性接近开关

磁感应

M18×1 /L=65mm

检测物体MAG3018(30x18x10mm)

40mm±15%

常开 (NO)

插头, M12, 4 针

-40...+85°C

IP67

■ 技术参数
基本参数

| | |
|--------|----------------------|
| 安装方式 | 齐平 |
| 感应面材质 | PBT |
| 感应原理 | 磁感应 |
| 检测物体 | MAG3018 (30x18x10mm) |
| 额定感应距离 | 40mm±15% |
| 迟滞 | <25 % Sr |
| 输出指示灯 | 红色LED |

机械参数

| | |
|-------|--------------|
| 外形 | 螺纹圆柱形 |
| 感应面材质 | PBT |
| 外壳尺寸 | M18xL=65mm |
| 外壳材料 | 黄铜镀镍 |
| 防护等级 | IP67 |
| 连接方式 | 插头, M12, 4 针 |

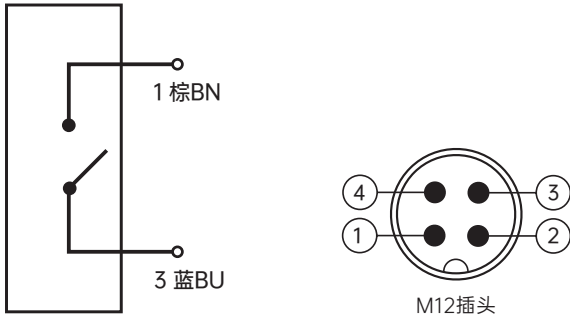
电气参数

| | |
|--------|-----------|
| 开关频率 | 10Hz |
| 最大功率 | 4W |
| 最大输入电压 | 30VDC |
| 最大开关电流 | ≤0.25A |
| 最大负载电流 | 0.5A |
| 输出电路 | 常开 (NO) |
| 压降Vd | <3VDC |
| 动作时间 | 0.25ms |
| 绝缘强度 | 500VDC |
| 反极性保护 | 是, Vs到GND |

环境参数

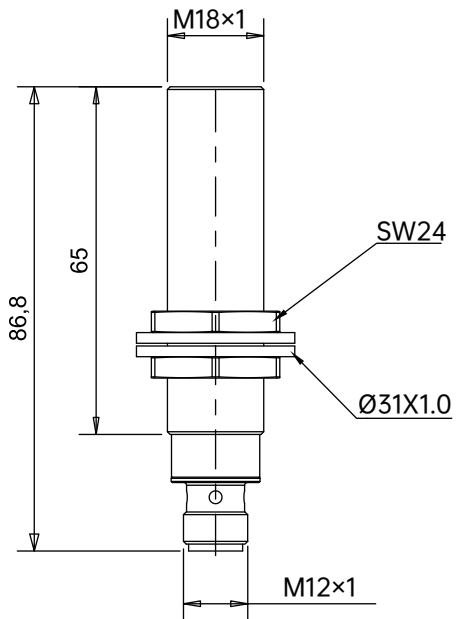
| | |
|------|----------------|
| 工作温度 | -40°C... +85°C |
| 防护等级 | IP67 |

■ 接线图



■ 机械图

R1865F400M12



MAG3018

