


4-20mA
RS485


JDCA58B系列
 感应原理 磁性
 功能原理 多圈
 多圈技术 机械齿轮组 (无需电池)
 外径 $\Phi 60\text{mm}$
 轴径 盲孔轴 $\Phi 10$ 、 $\Phi 12$ 、 $\Phi 14\text{mm}$
 分辨率 25Bit
 每圈步数 8192/13Bit
 圈数 4096/12Bit
 接口 4-20mA及RS485
 工作电压 10-30VDC
 防护等级 IP65

机械参数

轴径	盲孔轴 $\Phi 10$ 、 $\Phi 12$ 、 $\Phi 14\text{mm}$
主体材料	铝合金
壳体材料	铝合金
轴向负载	$\leq 40\text{N}$
径向负载	$\leq 80\text{N}$
轴承寿命	10^9 转
旋转速度	最大6000RPM
抗冲击性	100g, 6ms
抗震动性	10g, 10...2000Hz
防护等级	IP65
工作温度	$-40^{\circ}\text{C} \dots +85^{\circ}\text{C}$
存储温度	$-40^{\circ}\text{C} \dots +85^{\circ}\text{C}$
重量	$\approx 400\text{g}$
出线方式	径向出线

电气参数

接口类型	4-20mA
波特率	19200
输出码制	RS485, ASCII码 (如有需要, 仅为微调使用)
地址范围	0-99
空载电流	$\leq 100\text{mA}$
重复精度	$\pm 2\text{LSB}$
计数方向	可设置 (出厂默认面对转轴顺时针数据增加)
外部置位	灰色线置位4mA, 黑色线置位20mA, 接通延时 $\geq 3\text{s}$
抗干扰	EN61000-6-2
发射干扰	EN61000-6-4
电路保护	浪涌保护、反极性保护、ESD保护

端子配置

4-20mA输出接口

信号		GND	+Ub	RS485-A	RS485-B	P-Set1	4-20mA+	P-set2	4-20mA-
色标		白 WH	棕 BN	绿 GN	黄 YE	灰 GY	粉 PK	黑 BK	红 RD
12芯M23 插座CW (9223)		1	2	3	4	5	6	7	8

订货信息

JDCA58	XX	B	10	B	12	12	S8T	10-30	R	1	/	XXXX
	①	②	③		④	⑤		⑥	⑦	⑧		⑨
①扩展序号 XX	②主轴形式 B: 盲孔轴	③轴径 10: 10mm 12: 12mm 14: 14mm	④圈数位数 12: 4096	⑤单圈位数 12: 4096 13: 8192	⑥电源电压 10-30: 10-30VDC	⑦出线方式 R: 径向出线	⑧连接方式 数字: 电缆长度m 9223: M23 顺时针插头12芯	⑨特殊代码 XXXX				

注: 黑体为常备库存或为推荐订货型号

注: 1, 圈数位数和单圈位数列表为常用位数, 圈数位数≤12bit, 单圈位数≤13bit, 其他位数应请而定。

2, 请选择订货信息: 型号系列、主轴形式、轴径尺寸、圈数位数、单圈位数、出线方式和电缆长度。

3, 如需其他电气参数设置, 请填写说明。

订购范例: JDCA58B10B1212S8T10-30R1, 出厂设置默认数据计数方向为顺时针累加。

说明: JDCA58B系列, 盲孔轴10mm, 圈数位数12位(4096圈), 单圈12位(单圈分辨率4096), 4-20mA输出, 波特率19200, 应答模式, 10-30VDC, 径向出线1m。

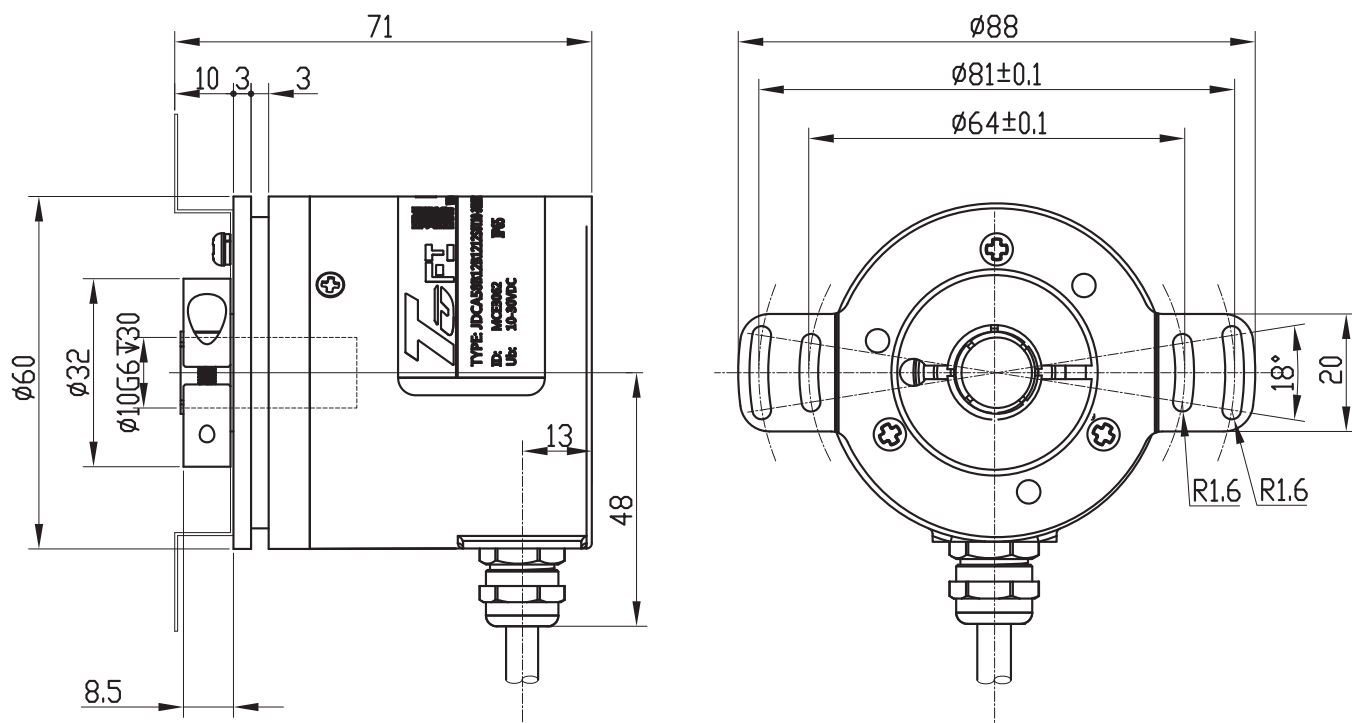
附件 (另售) 注: 其他柔性支架选型请参考柔性支架选型表。

双翼弹性支架
型号: 8138A



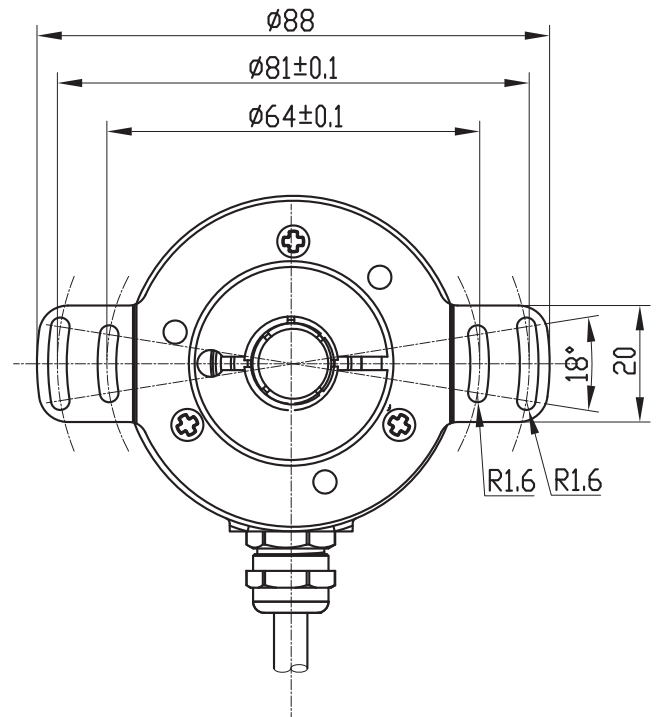
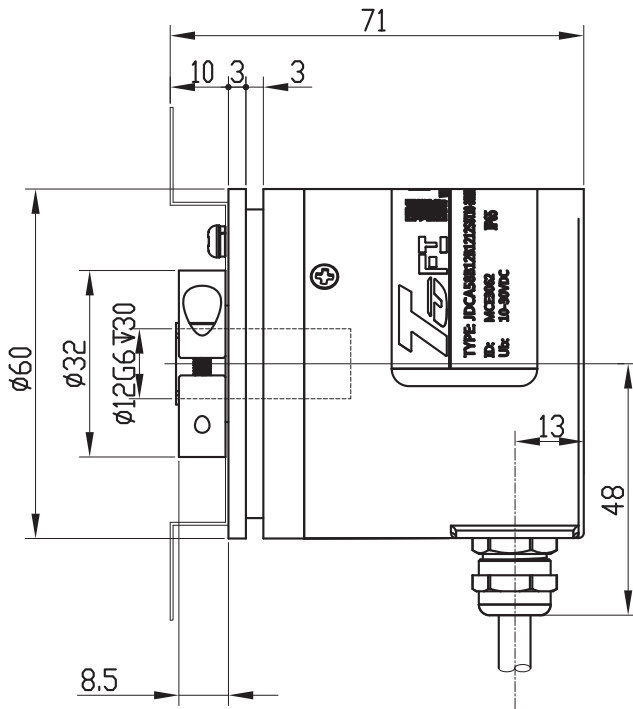
机械图

JDCA58B10



机械图

JDCA58B12



JDCA58B14

