




- LCF190系列
- 拉线编码器
- 外形尺寸: 190x190mm
- 测量范围: 0~10000mm
- 传感器功能原理: 增量式编码器、绝对值编码器

通讯接口



 RS422 TTL OPEN COLLECTOR NPN
 PUSH-PULL HTL
 推挽、推挽差分、集电极开路、RS422(TTL兼容)


 CANopen


 Modbus-RTU


 RS485



LCF190E系列
 拉线编码器
 外形尺寸 190x190mm
 测量范围 0~10000mm
 传感器功能原理 增量式编码器
 分辨率 $\geq 0.222\text{mm}$
 线性精度 $\pm 0.05\%FS$
 通讯接口: 推挽输出、推挽差分输出、集电极开路输出、RS422(TTL兼容)

基本参数

测量范围	0~10000mm
集成编码器	增量式编码器ESG3802、ESG50、ESK50系列
分辨率	$\geq 0.222\text{mm}$
线性精度	$\pm 0.05\%FS$
通讯接口	推挽输出、推挽差分输出、集电极开路输出、RS422(TTL兼容)

机械参数

外形尺寸	190x190mm
拉线绳材料	涂塑钢丝绳
拉线绳直径	$\Phi 0.6\text{mm}$
拉线盒外壳材料	高强度工程塑料
出口拉力	$\approx 9\text{N}$
拉线绳每圈长度	555mm
拉线编码器分辨率	拉线绳每圈长度/编码器每圈分辨率
拉线速度	$\leq 1000\text{mm/s}$
抗振动	10g, 10~2000 (Hz)
工作温度	-20...+70°C (ESG3802、ESG50) / -30...+70°C (ESK50)
集成编码器	增量式编码器ESG3802、ESG50、ESK50系列
拉线盒	LCF190-10000
编码器防护等级	IP54 (拉线盒IP50)
连接类型	电缆线 (长度可选)
重量	$\approx 1800\text{g}$

电气参数

通讯接口	推挽输出、推挽差分输出、集电极开路输出、RS422(TTL兼容)
工作电压	5-30VDC、9-26VDC、5VDC $\pm 5\%$
空载消耗电流	$\leq 125\text{mA}$
最大负载电流	$\pm 80\text{mA}$
短路保护	有
反极性保护	有

端子配置

拉线增量式编码器LCF190E系列

信号		0V	+Ub	A	\bar{A}	B	\bar{B}	O	\bar{O}	
色标		白 WH	棕 BN	绿 GN	粉 PK	黄 YE	蓝 BU	灰 GY	红 RD	屏蔽 Shield

订货信息

拉线增量式编码器

LCF190	E	E	10000	-	0.222	F	5-30	R	2	/	A	XXXX	/	ESG38
	①	②	③		④	⑤	⑥	⑦	⑧		⑨	⑩		⑪
① 传感器功能原理 E: 增量式		② 输出信道 增量式: B: A B C: A B O D: A \bar{A} B \bar{B} E: A \bar{A} B \bar{B} O \bar{O}		③ 量程 10000: 10000mm		④ 分辨率 11.1: 4.6mm (50ppr) 5.55: 1.15mm (100ppr) 1.11: 0.46mm (500ppr) 0.555: 0.23mm (1000ppr) 0.275: 0.115mm (2000ppr) 0.222: 0.092mm (2500ppr)		⑤ 输出形式 F: 推挽输出 A: 推挽差分输出 C: 集电极开路输出 L: RS422 (TTL兼容)						
⑥ 电源电压 5: 5VDC±5% 5-30: 5-30VDC 9-26: 9-26VDC		⑦ 出线方式 R: 径向出线		⑧ 连接方式 数字: 电缆长度m		⑨ 编码器防护等级 无: IP54 A: IP65		⑩ 特殊代码 XXXX		⑪ 集成编码器系列 ESG3802 ESK50 ESG50				

注: 黑体为常备库存或为推荐订货型号

注: 1, 量程、分辨率所列数值表示常规, 其它应请而定。

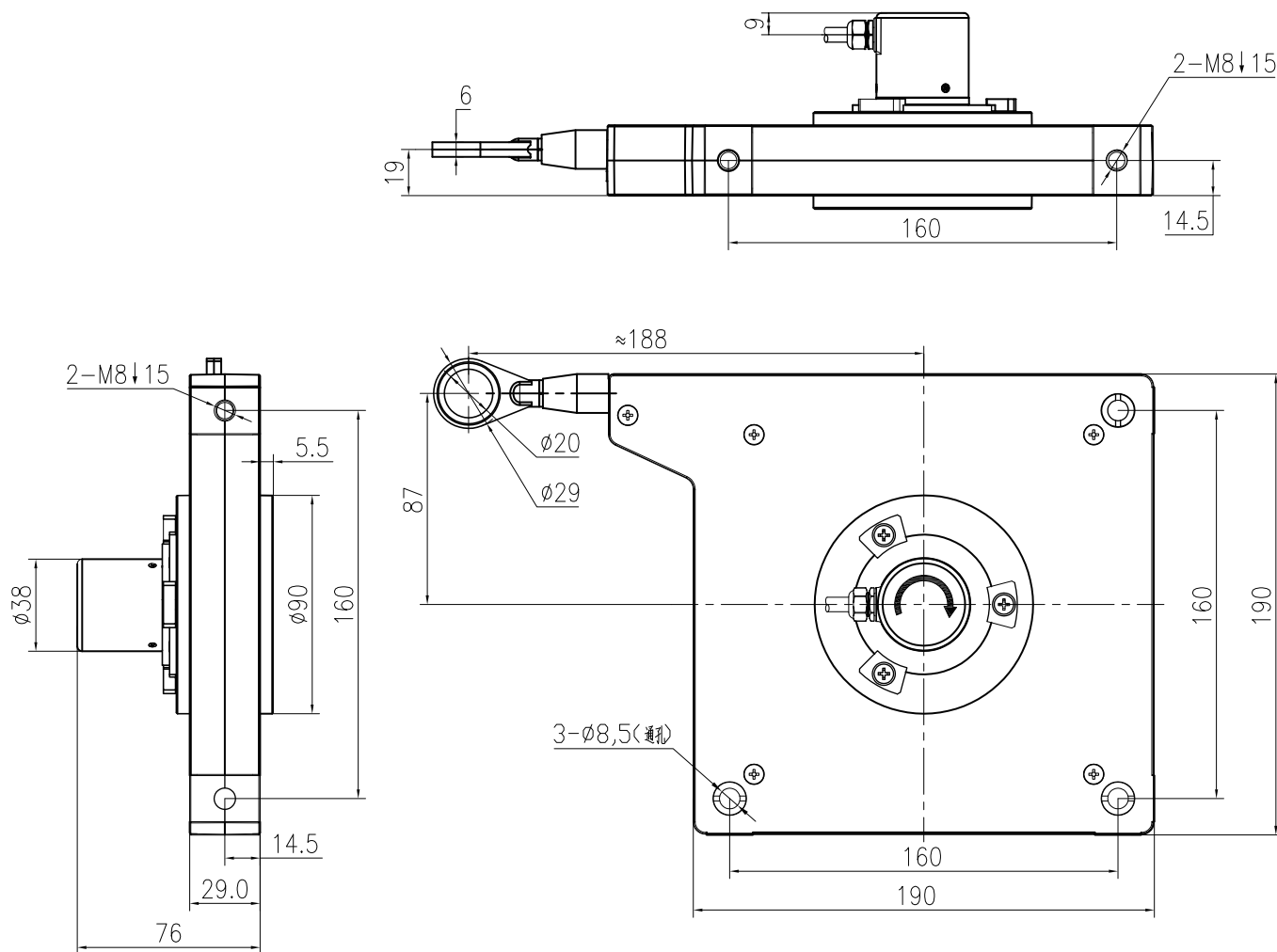
2, 请选择订货信息: 型号系列、功能原理、输出信道、量程、分辨率、输出形式、电源电压、出线方式、电缆长度、编码器防护等级、特殊代码和集成编码器系列。

订购范例: LCF190EB10000-0.222F5-30R2/A/ESG3802, 特殊要求请备注。

说明: LCF190E系列, 增量式编码器, 输出AB, 量程10m, 分辨率0.222mm, 推挽输出, 5-30VDC, 径向出线2m, 编码器防护等级IP65, 集成编码器系列ESG3802。

机械图

LCF190E系列-拉线增量式编码器 (配ESG3802S)



机械图

LCF190E系列-拉线增量式编码器 (配ESG50S)

