

电感式接近开关

**I3050F15NOM12E1**


M30\*1.5/L=50mm

15mm

NPN 常开 (NO)

插头, M12, 4 针

-40...+85°C

IP67/ IP68/ IP69K

适用于移动机械

## ■ 技术参数

### 基本参数

安装方式	齐平
额定感应距离Sn	15mm±10%
迟滞	1...15%
输出指示灯	红色LED
特点	适用于移动机械

### 机械参数

外形	螺纹圆柱形
感应面材质	LCP
外壳材质	黄铜镀镍外壳
尺寸	M30*1.5/L=50mm
外壳长度	66mm
连接方式	插头, M12, 4 针
最大紧固扭矩	50Nm
重量	142g

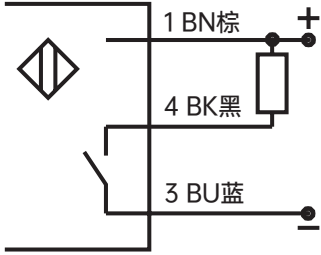
### 电气参数

开关频率	300Hz
电源电压范围+Vs	8-36VDC
系统标称电压	12/24VDC
最大电流消耗 (无负载)	<10mA
输出电路	NPN 常开 (NO)
压降Vd	< 2.5VDC
输出电流	< 200mA
短路保护	Yes
反极性保护	Yes
过压保护 (≤60VDC)	Yes

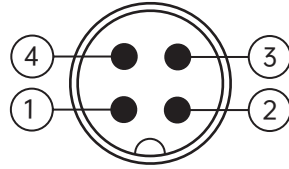
### 环境参数

工作温度	-40...+85°C
防护等级	IP67/IP68/IP69K

### ■ 接线图

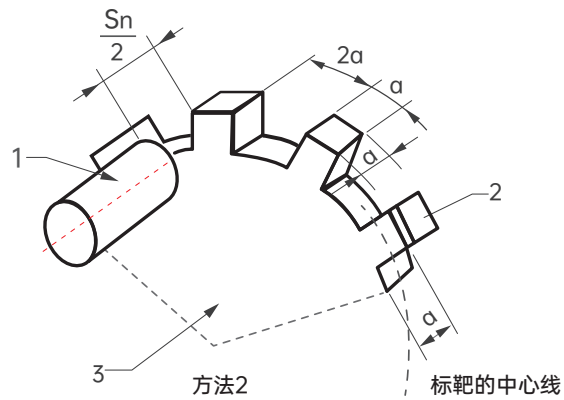
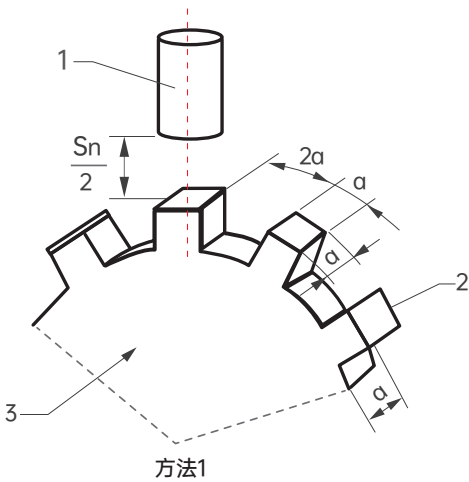
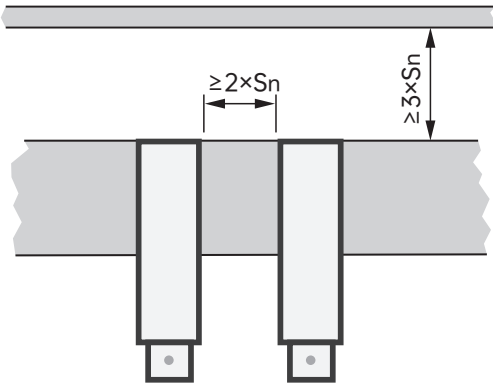


NPN 常开 (NO)



M12插头

### ■ 安装

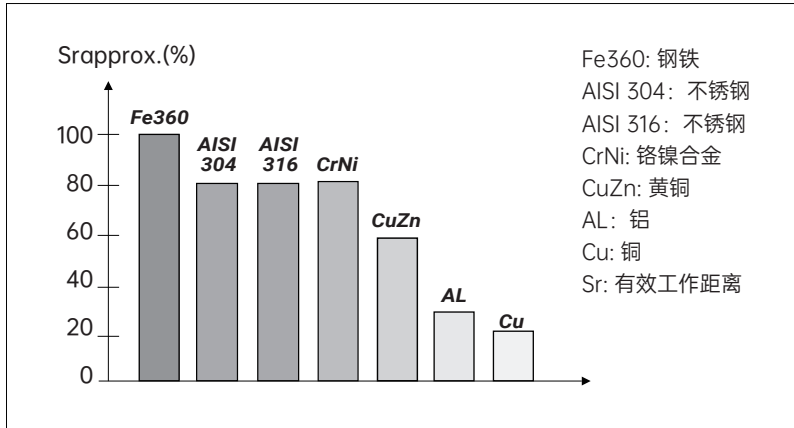

**说明:**

- 1、接近开关
- 2、标靶
- 3、导磁性良好的金属转盘

Sn: 额定感应距离  
 a: 感应面直径或 $3 \times Sn$ , 两者取大者

### ■ 感应距离缩短系数

额定工作距离会因使用除Fe360外的金属或合金而缩短。  
 导致电感式接近传感器的感应距离缩短的主要因素，请参考下图。



### ■ 附件

连接器	产品型号
 M12, 4孔, 直头, 2米, PVC电缆	C-M124Z-2V
M12, 4孔, 直头, 5米, PVC电缆	C-M124Z-5V
 M12, 4孔, 弯头, 2米, PVC电缆	C-M124W-2V
M12, 4孔, 弯头, 5米, PVC电缆	C-M124W-5V

### ■ 机械图

