

电感式接近开关  
**I1850F8PCM12E1**

DC-3线



M18\*1/L=50mm  
 8mm  
 PNP常闭 (NC)  
 插头, M12, 4 针  
 -40...+85°C  
 IP67/ IP68/ IP69K  
 适用于移动机械

## ■ 技术参数

### 基本参数

安装方式	齐平
额定感应距离Sn	8mm±10%
迟滞	1...15%
输出指示灯	红色LED
特点	适用于移动机械

### 机械参数

外形	螺纹圆柱形
感应面材质	LCP
外壳材质	黄铜镀镍外壳
尺寸	M18*1/L=50mm
外壳长度	66mm
连接方式	插头, M12, 4 针
最大紧固扭矩	27.5Nm
重量	62g

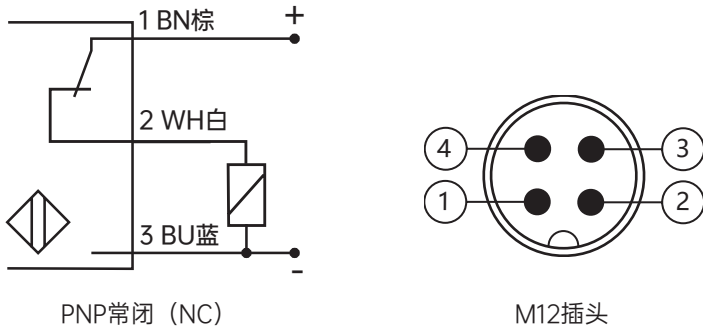
### 电气参数

开关频率	1300Hz
电源电压范围+Vs	8-36VDC
系统标称电压	12/24VDC
最大电流消耗 (无负载)	<10mA
输出电路	PNP常闭 (NC)
压降Vd	< 2.5VDC
输出电流	< 200mA
短路保护	Yes
反极性保护	Yes
过压保护 (≤ 60VDC)	Yes

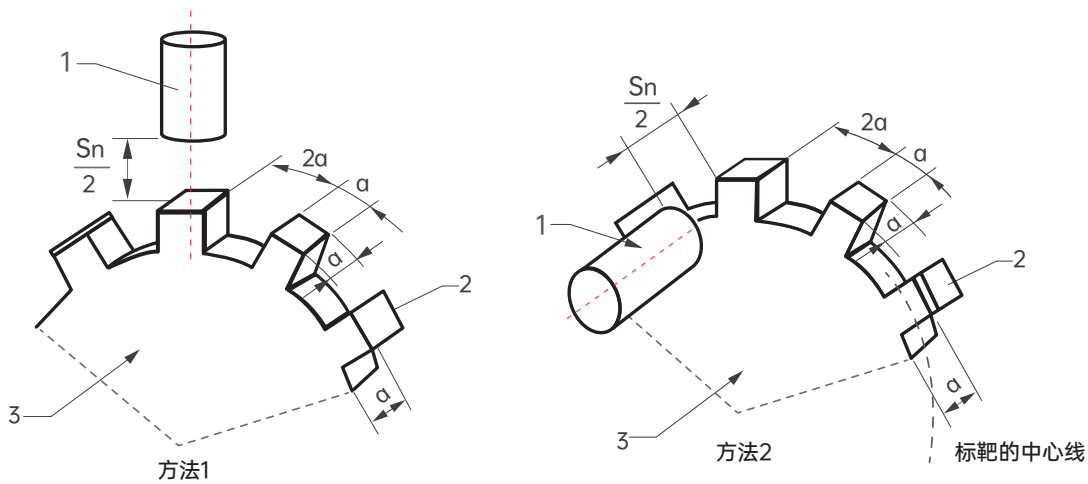
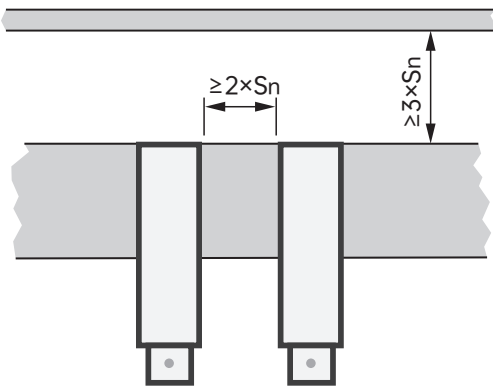
### 环境参数

工作温度	-40...+85°C
防护等级	IP67/IP68/IP69K

### ■ 接线图



### ■ 安装



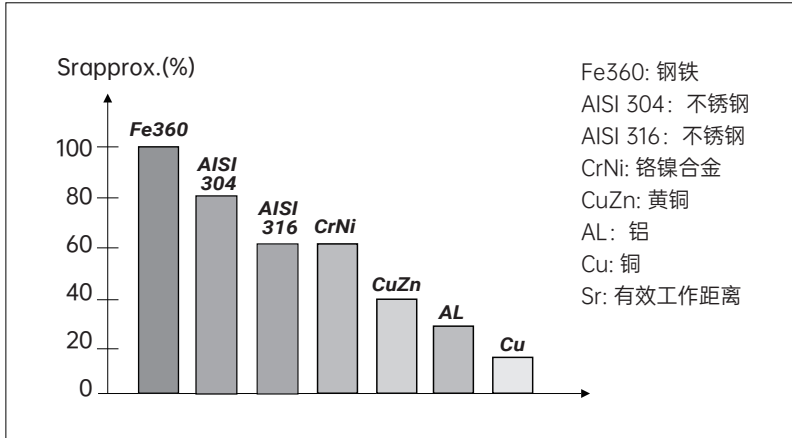
**说明:**

- 1、接近开关
- 2、标靶
- 3、导磁性良好的金属转盘

$S_n$ : 额定感应距离  
 $a$ : 感应面直径或 $3 \times S_n$ , 两者取大者

## ■ 感应距离缩短系数

额定工作距离会因使用除Fe360外的金属或合金而缩短。  
 导致电感式接近传感器的感应距离缩短的主要因素，请参考下图。



## ■ 附件

连接器	产品型号
 M12, 4孔, 直头, 2米, PVC电缆	C-M124Z-2V
 M12, 4孔, 直头, 5米, PVC电缆	C-M124Z-5V
 M12, 4孔, 弯头, 2米, PVC电缆	C-M124W-2V
 M12, 4孔, 弯头, 5米, PVC电缆	C-M124W-5V

## ■ 机械图

