

电感式接近开关  
**I1850F8NCE1**


M18\*1/L=50mm  
 8mm  
 NPN 常闭 (NC)  
 2米直接出线  
 -40...+85°C  
 IP67/ IP68/ IP69K  
 适用于移动机械

## ■ 技术参数

### 基本参数

|          |         |
|----------|---------|
| 安装方式     | 齐平      |
| 额定感应距离Sn | 8mm±10% |
| 迟滞       | 1...15% |
| 输出指示灯    | 红色LED   |
| 特点       | 适用于移动机械 |

### 机械参数

|        |              |
|--------|--------------|
| 外形     | 螺纹圆柱形        |
| 感应面材质  | LCP          |
| 外壳材质   | 黄铜镀镍外壳       |
| 尺寸     | M18*1/L=50mm |
| 外壳长度   | 66mm         |
| 连接方式   | 2米直接出线       |
| 最大紧固扭矩 | 27.5Nm       |
| 重量     | 102g         |

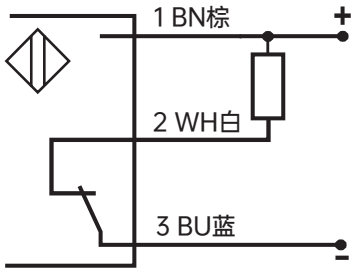
### 电气参数

|                |             |
|----------------|-------------|
| 开关频率           | 1300Hz      |
| 电源电压范围+Vs      | 8-36VDC     |
| 系统标称电压         | 12/24VDC    |
| 最大电流消耗 (无负载)   | <10mA       |
| 输出电路           | NPN 常闭 (NC) |
| 压降Vd           | < 2.5VDC    |
| 输出电流           | < 200mA     |
| 短路保护           | Yes         |
| 反极性保护          | Yes         |
| 过压保护 (≤ 60VDC) | Yes         |

### 环境参数

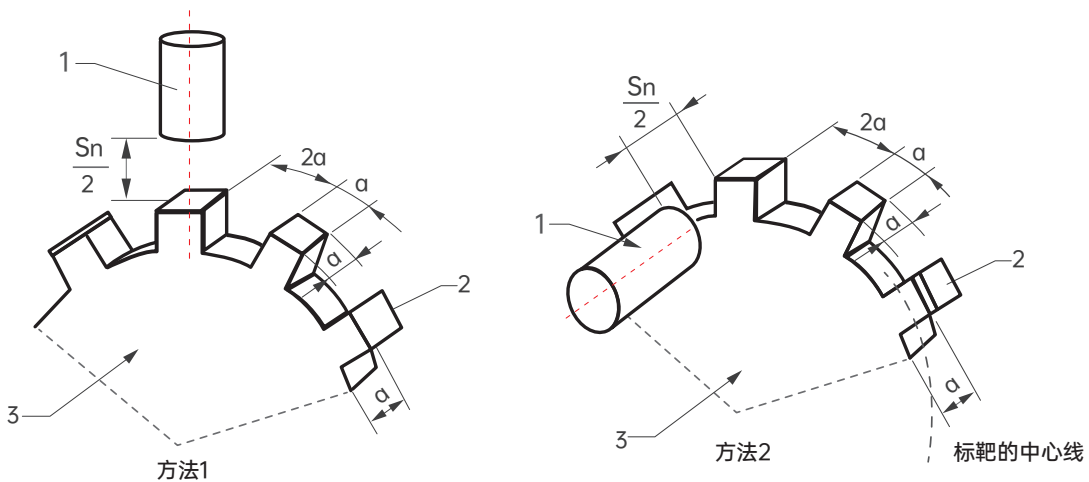
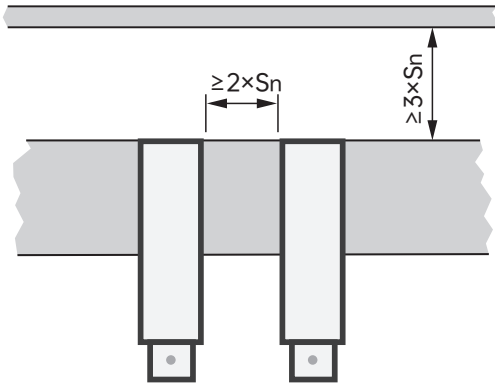
|      |                 |
|------|-----------------|
| 工作温度 | -40...+85°C     |
| 防护等级 | IP67/IP68/IP69K |

### ■ 接线图



NPN 常闭 (NC)

### ■ 安装



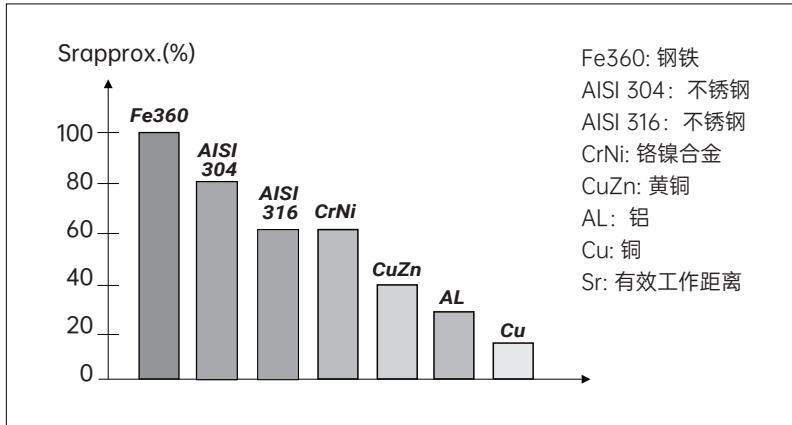
**说明:**

- 1、接近开关
- 2、标靶
- 3、导磁性良好的金属转盘

Sn: 额定感应距离  
a: 感应面直径或 $3 \times Sn$ , 两者取大者

## ■ 感应距离缩短系数

额定工作距离会因使用除Fe360外的金属或合金而缩短。  
导致电感式接近传感器的感应距离缩短的主要因素，请参考下图。



## ■ 机械图

