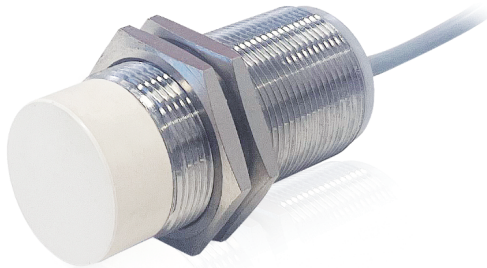


电感式接近开关
 IS3050N22POE1


M30*1.5/L=50mm
 22mm
 PNP常开 (NO)
 2米直接出线
 -40...+85°C
 IP67/ IP68/ IP69K
 适用于移动机械

■ 技术参数

基本参数

安装方式	非齐平
额定感应距离Sn	22mm±10%
迟滞	1...15%
输出指示灯	红色LED
特点	适用于移动机械

机械参数

外形	螺纹圆柱形
感应面材质	LCP
外壳材质	不锈钢 SUS 304
尺寸	M30*1.5/L=50mm
外壳长度	66mm
连接方式	2米直接出线
最大紧固扭矩	50Nm
重量	183g

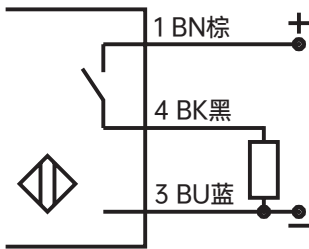
电气参数

开关频率	300Hz
电源电压范围+Vs	8-36VDC
系统标称电压	12/24VDC
最大电流消耗 (无负载)	<10mA
输出电路	PNP常开 (NO)
压降Vd	< 2.5VDC
输出电流	< 200mA
短路保护	Yes
反极性保护	Yes
过压保护 (≤60VDC)	Yes

环境参数

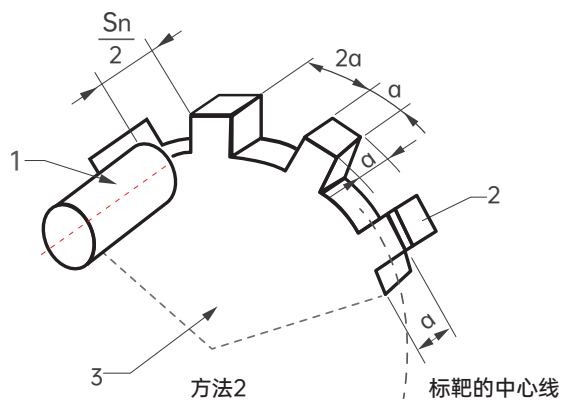
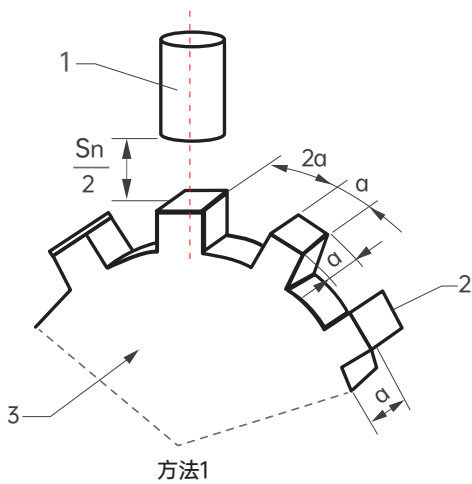
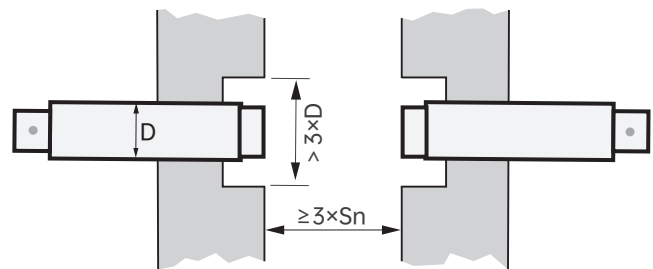
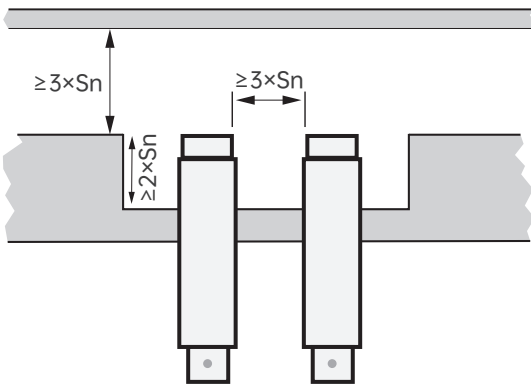
工作温度	-40...+85°C
防护等级	IP67/IP68/IP69K

■ 接线图



PNP 常开 (NO)

■ 安装



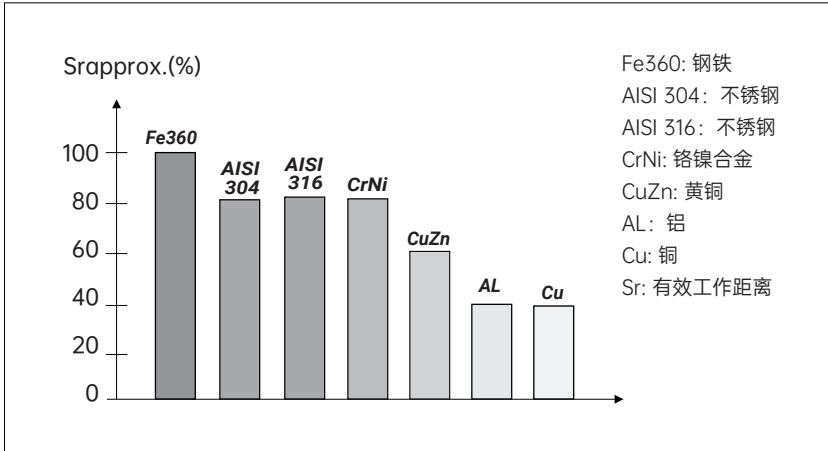
说明:

- 1、接近开关
- 2、标靶
- 3、导磁性良好的金属转盘

Sn: 额定感应距离
a: 感应面直径或 $3 \times Sn$, 两者取大者

■ 感应距离缩短系数

额定工作距离会因使用除Fe360外的金属或合金而缩短。
导致电感式接近传感器的感应距离缩短的主要因素，请参考下图。



■ 机械图

