

电感式接近开关  
 IS3050N22NOM12E1


M30\*1.5/L=50mm  
 22mm  
 NPN 常开 (NO)  
 插头, M12, 4 针  
 -40...+85°C  
 IP67/ IP68/ IP69K  
 适用于移动机械

## ■ 技术参数

### 基本参数

|          |          |
|----------|----------|
| 安装方式     | 非齐平      |
| 额定感应距离Sn | 22mm±10% |
| 迟滞       | 1...15%  |
| 输出指示灯    | 红色LED    |
| 特点       | 适用于移动机械  |

### 机械参数

|        |                |
|--------|----------------|
| 外形     | 螺纹圆柱形          |
| 感应面材质  | LCP            |
| 外壳材质   | 不锈钢 SUS 304    |
| 尺寸     | M30*1.5/L=50mm |
| 外壳长度   | 79mm           |
| 连接方式   | 插头, M12, 4 针   |
| 最大紧固扭矩 | 50Nm           |
| 重量     | 152g           |

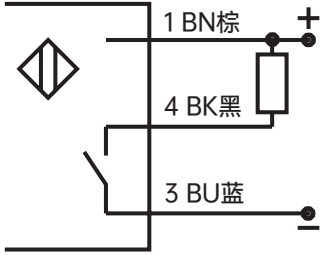
### 电气参数

|               |             |
|---------------|-------------|
| 开关频率          | 300Hz       |
| 电源电压范围+Vs     | 8-36VDC     |
| 系统标称电压        | 12/24VDC    |
| 最大电流消耗 (无负载)  | <10mA       |
| 输出电路          | NPN 常开 (NO) |
| 压降Vd          | < 2.5VDC    |
| 输出电流          | < 200mA     |
| 短路保护          | Yes         |
| 反极性保护         | Yes         |
| 过压保护 (≤60VDC) | Yes         |

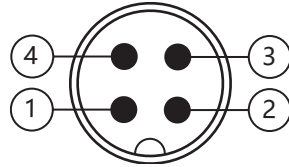
### 环境参数

|      |                 |
|------|-----------------|
| 工作温度 | -40...+85°C     |
| 防护等级 | IP67/IP68/IP69K |

### ■ 接线图

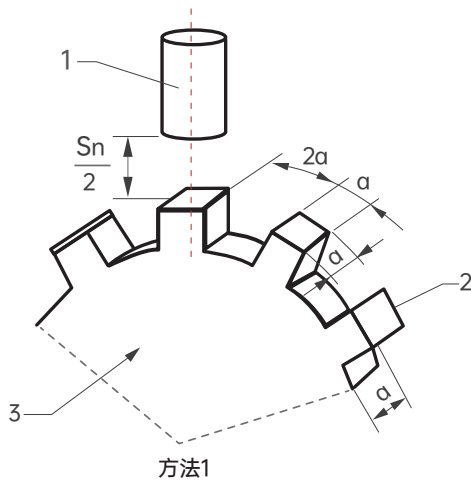
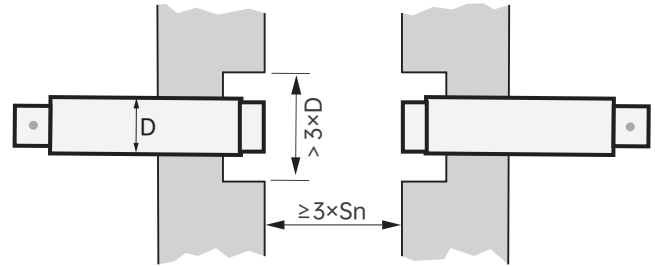
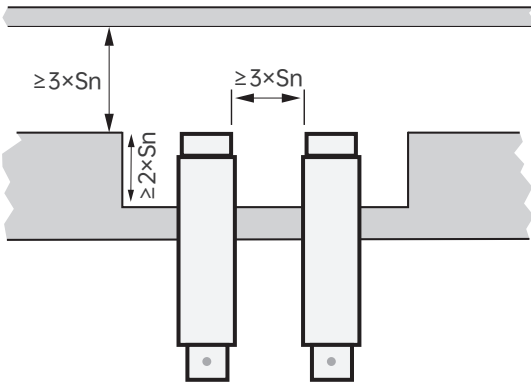


NPN 常开 (NO)

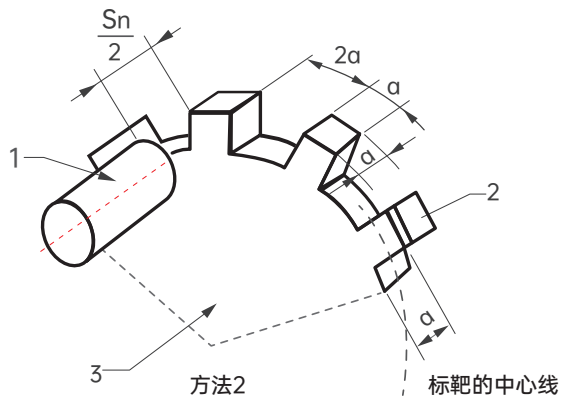


M12插头

### ■ 安装



方法1



方法2

标靶的中心线

**说明:**

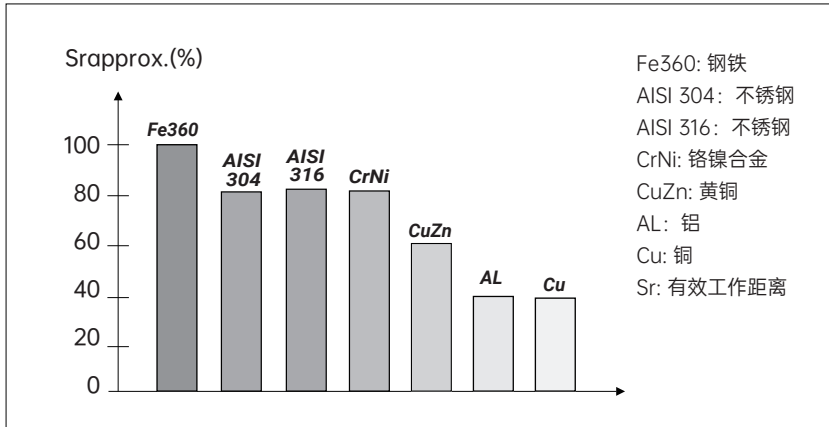
- 1、接近开关
- 2、标靶
- 3、导磁性良好的金属转盘

Sn: 额定感应距离  
a: 感应面直径或 $3 \times Sn$ , 两者取大者

电感式接近开关  
 IS3050N22NOM12E1

### ■ 感应距离缩短系数

额定工作距离会因使用除Fe360外的金属或合金而缩短。  
 导致电感式接近传感器的感应距离缩短的主要因素，请参考下图。



### ■ 附件

| 连接器  | 产品型号       |
|--|------------|
|  M12, 4孔, 直头, 2米, PVC电缆 | C-M124Z-2V |
|  M12, 4孔, 直头, 5米, PVC电缆 | C-M124Z-5V |
|  M12, 4孔, 弯头, 2米, PVC电缆 | C-M124W-2V |
|  M12, 4孔, 弯头, 5米, PVC电缆 | C-M124W-5V |

### ■ 机械图

