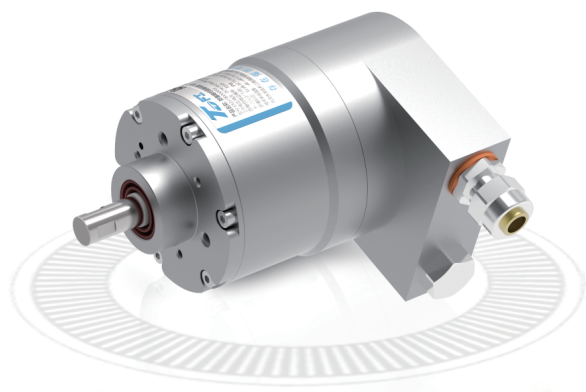


隔爆型绝对值编码器

 EXDJ78S-CANopen系列
 EXDJ78S-CANopen系列+增量信号


EXDJ78S系列

防爆绝对值编码器

设备类型 II类(气体)、III类(粉尘)

防爆形式 隔爆型

NEPSI防爆标志: Ex db IIC T5/T6 Gb, Ex tb IIIC T95°C/T80°C Db
ATEX防爆标志: Ex II 2GD Ex db IIC T5/T6 Gb, Ex tb IIIC T95°C/T80°C Db
IECEx防爆标志: Ex db IIC T5/T6 Gb, Ex tb IIIC T95 °C/T80°C Db

适用危险区域 1区(气体) / 21区(粉尘)

感应原理 磁性

功能原理 多圈

多圈技术 机械齿轮组无电池

 外径 $\Phi 78\text{mm}$

 轴径 实心轴 $\Phi 10$ 、 $\Phi 12\text{mm}$

每圈步数 65536 /16Bit

圈数 16384 /14Bit

接口 CANopen、CANopen+增量信号

工作电压 10-30VDC

防护等级 IP66

机械参数

轴径	实心轴 $\Phi 10$ 、 $\Phi 12\text{mm}$
防护等级	IP66
每分钟最大转速	3000rpm
最大轴负荷	轴向 $\leq 60\text{N}$; 径向 $\leq 80\text{N}$
冲击	100g, 6ms
振动	10g, 10...2000Hz
主轴材料	316L不锈钢
主体材料	铝合金阳极氧化/316L不锈钢
外壳材料	铝合金阳极氧化/316L不锈钢
工作温度	-40°C...+85°C
贮存温度	-40°C...+85°C
重量	$\approx 1600\text{g}$ (铝合金壳体) $\approx 3900\text{g}$ (316L壳体)
出线方式	径向出线 轴向出线

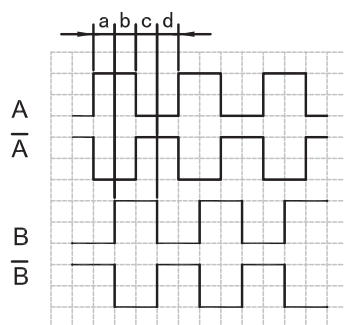
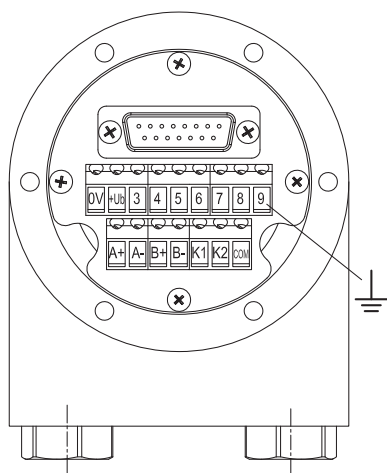
电气参数

接口类型	CANopen、CANopen+增量信号
无负载时消耗电流	$< 100\text{mA}$
工作电压	10...30VDC
传输速率	$\leq 1\text{M Bit/S}$
输出码制	二进制码
抗干扰	EN61000-6-2
发射干扰	EN61000-6-4
接口电路保护	浪涌保护、反极性保护、ESD保护

端子配置

CANopen+增量信号

信号		GND	+Ub	CAN_0V	CAN_L	CAN_H	CAN_0V	CAN_L	CAN_H	A+	A-	B+	B-
线色		白	棕	紫	黄	绿	/	/	/	灰	粉	红蓝	灰粉
接线端子		0V	+Ub	3	4	5	6	7	8	A+	A-	B+	B-



从轴端方向看，顺时针旋转
输出的波形图
 $a、b、c、d = T/4 \pm T/10$

订货信息

EXDJ X 78 XX S 12 B 12 13 XX S90T 10-30 R 2

①外壳材质 空：铝合金 Z: 316L不锈钢	②法兰形式 空：夹紧法兰 01: 同步法兰	③主轴形式 S: 实心轴 SK ¹ : 实心键槽轴	④轴径 S: 实心轴 10: Φ10mm 12: Φ12mm SK: 实心键槽轴 12: Φ12mm	⑤圈数位数 空: 1 (单圈) 12: 4096 14: 16384	⑥单圈位数 12: 4096 13: 8192 14: 16384 16: 65536
-------------------------------------	------------------------------------	---	--	--	--

⑦增量信号 空：无功能 P1: 1024PPR, A+A- B+B-, 推挽差分 (HTL) P3: 2048PPR, A+A- B+B-, 推挽差分 (HTL)	⑧电源电压 10-30: 10-30VDC	⑨出线方式 R: 径向出线 C: 轴向出线	⑩连接方式 数字：电缆长度 D²: 预留2个电缆接头 K: 1个电缆接头,1个电缆接头塞 N: 接线盒, 预留2个M16×1.5mm螺纹孔 用于电缆接头
---	---------------------------------	------------------------------------	--

注：黑体为常备库存或为推荐订货型号

 注：1、角标¹：实心键槽轴轴径仅能选择Φ12。

2、角标2：预留电缆接头所用电缆线为直径3-8mm。

3、需其他电气参数设置，请填加说明。

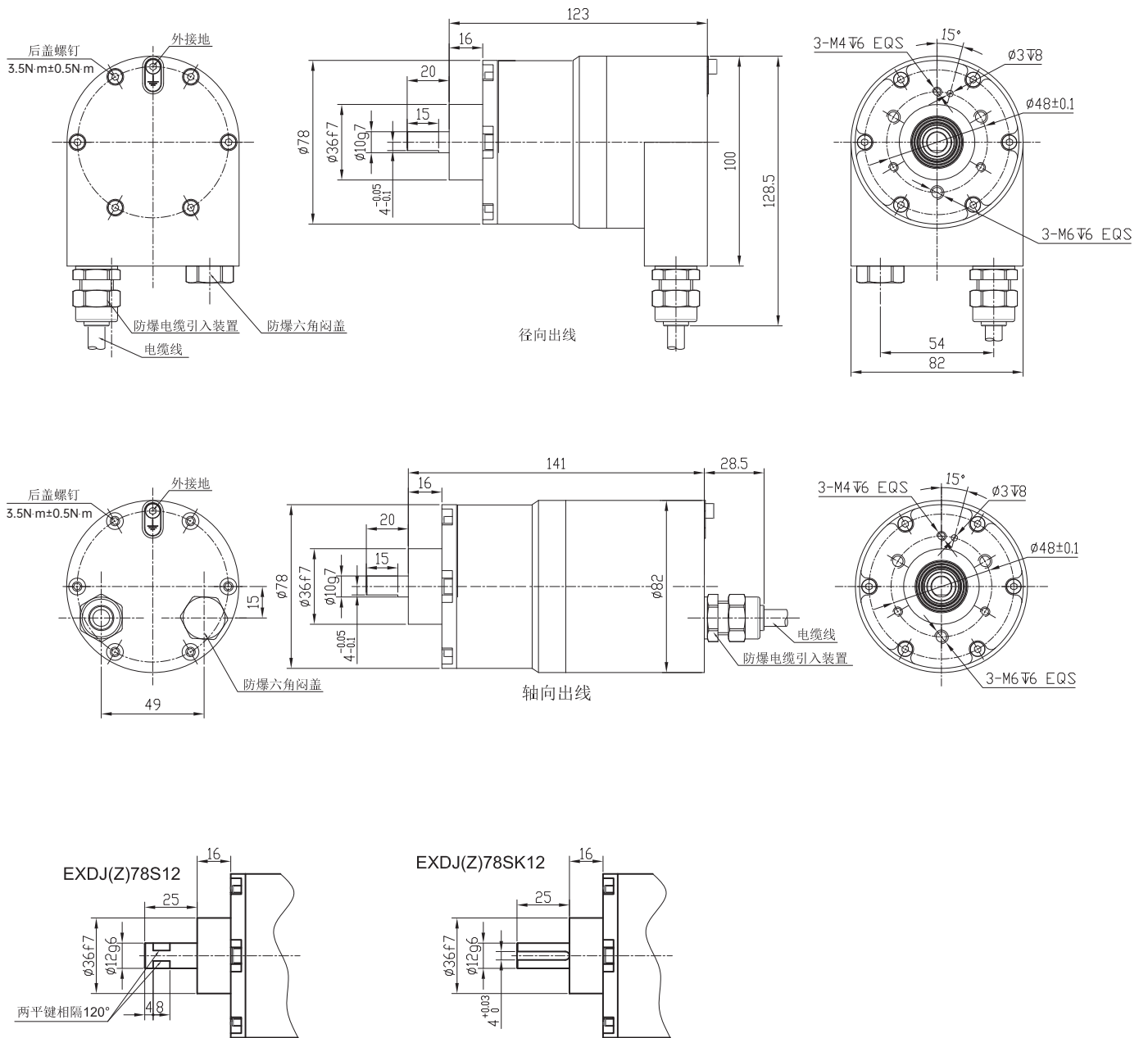
订购范例：EXDJ78S12B1213S90T10-30R2，出厂默认计数方向为轴端看顺时针累加。

说明：EXDJ78S系列，实心轴12mm，二进制码，圈数4096，单圈分辨率8192，无增量信号输出，CANopen协议，波特率125K，无限位开关量输出，10-30VDC，径向出线，带2m电缆线。

推荐型号：EXDJ78S10B1212S90T10-30R1

机械图

EXDJ(Z)78S



机械图

EXDJ(Z)7801S

